



## IS4125 SERIES ScanQuest®

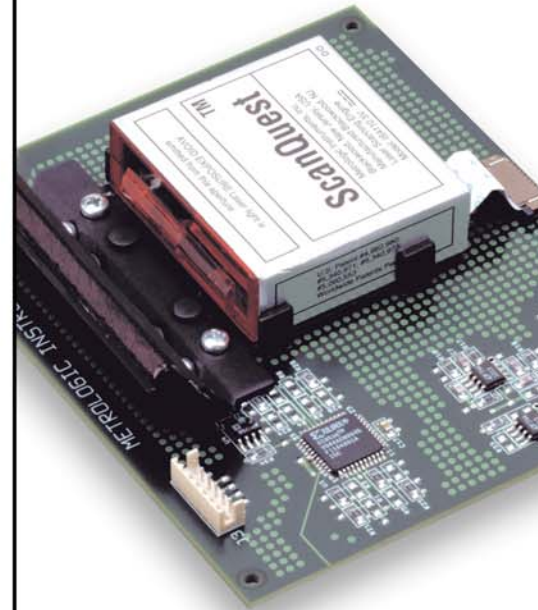
Los dispositivos ScanQuest® son lectores láser miniatura con disparo automático patentado. Diseñados para integrarse a equipos OEM. Los ScanQuest son compactos, ligeros y con requerimientos de consumo de energía muy bajos.

ScanQuest de Metrologic ofrece la lectura de códigos de barras, de modo fácil para configuración e integración. Este poderoso dispositivo proporciona flexibilidad a los usuarios a través de funciones que pueden habilitar una variedad de aplicaciones. El ScanQuest cuenta con decodificador integrado para una versátil operación OEM la cual puede ser fácilmente actualizada en campo, para mantener el scanner en las mejores condiciones.

Además de su poderoso software, el lector es también mecánicamente robusto. La unidad está totalmente encapsulada para evitar cualquier

contaminación del ambiente. Su diseño modular puede ser también incorporado en diferentes tipos de montajes.

Con todas estas características, el ScanQuest hace que, adicionar la lectura de códigos de barras a cualquier aplicación, sea como un chasquido de dedos.



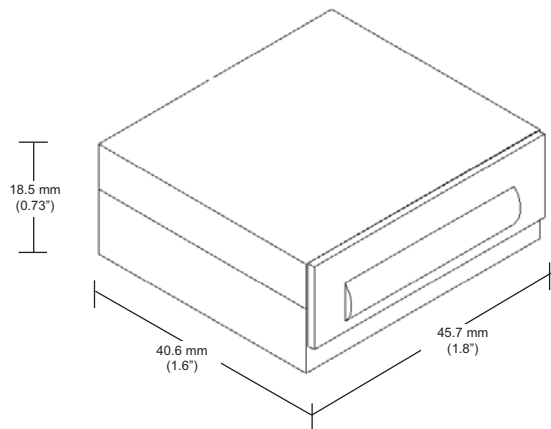
[www.metrologic.com](http://www.metrologic.com)

### FUNCIONES

- Compacto
- Operación automática de lectura
- Activación de rango largo y corto
- Gabinete metálico
- Autodiscrimina códigos

### BENEFICIOS

- Diseñado para ajustarse eficientemente en dispositivos OEM
- Lee los códigos de barras al ser presentados; sin gatillo
- La activación es programada de acuerdo a su aplicación
- Los componentes electrónicos no están expuestos para evitar daños
- Tiene la habilidad de leer todos los códigos de 1D



**OPERACIONALES**

Fuente de Luz	Led Láser Visible 645 nm
Potencia del láser	0.800 mW (pico)
Capacidad de decodificación	Autodiscrimina todos los códigos 1D, incluyendo RSS
Interfaces	RS232, Emulación light pen, Teclado PC, Teclado un solo cable
Número de caracteres	Hasta 80 caracteres de datos
Operación de la bocina	Encendido; señal de lectura correcta
Indicadores (LED)	Láser encendido, señales de lectura correcta
Programación Serial	Compatible con IS4120

**MECANICAS**

Dimensiones	45.7 mm x 40.6 mm x 18.5 mm (1.8" x 1.6" x 0.73")
Peso	55 g (1.94 oz.)
Conector	12 pins conector ZIF

**ELECTRICAS**

Voltaje de entrada	5 VDC $\pm$ 0.25 V
Potencia	0.625 W
Corriente – Operación	125 mA típico @ 5 VDC
Corriente – Standby	65 mA típico @ 5 VDC
Corriente – Dormido	9 mA típico @ 5 VDC
Clase láser	Diseñado para ser usado como un CDRH:Class II y un componente IEC Class II
EMC	FCC, Class A, CISPR Class A

**AMBIENTALES**

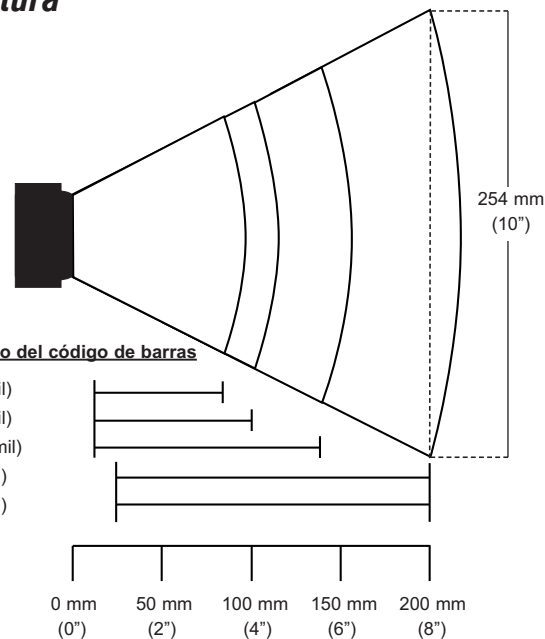
Temperatura de operación	-20 C a 50 C (-4F a 122 F)
Temperatura de almacenaje	-40 C a 70 C (-40F a 158F)
Humedad	5% a 95% humedad relativa no condensada
Niveles de Luz	Hasta 4842 Lux (450 candelas)
Contaminantes	Dependiente del ambiente
Ventilación	Dependiente del ambiente
Certificación	Componente reconocido UL

**Nota:** La aprobación y certificación de agencias tales como la FDA (Administración de Alimentos y Drogas) deben ser obtenidas por el fabricante del equipo final. Las especificaciones requeridas para aprobación de alguna agencia no se pueden obtener hasta que el dispositivo ScanQuest® está utilizado en su configuración final. Por lo tanto, se convierte en una responsabilidad del fabricante que incorpora los dispositivos de lectura dentro de su producto para cumplir con todas las regulaciones federales para seguridad del uso de laser. El fabricante del producto final debe enviar un Reporte de Producto Laser a la FDA en U.S.A. o formatos similares requeridos en otros países. Metrologic puede ayudar a los clientes para cumplir con los procedimientos necesarios.

**LECTURA**

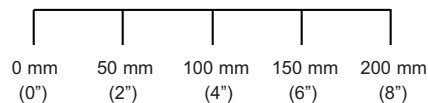
Profundidad de campo	12.7 mm - 203 mm (0.5" - 8") para códigos de barras de 0.33 mm (13 mils)
Ancho de campo de lectura	28.6 mm (1.125") @ faz; 101.6 mm (4") @ 76.2 mm (3")
Velocidad de lectura	52 líneas de lectura /seg
Patrón de lectura	Una línea
Ancho mínimo de barra	0.127 mm (5.0 mil)
Contraste de impresión	35% diferencia de reflectancia mínima
Roll, Pitch, Skew	42°, 68°, 52°

**Area de lectura**



**Elemento mínimo del código de barras**

- 0.173 mm (6.8 mil)
- 0.191 mm (7.5 mil)
- 0.264 mm (10.4 mil)
- 0.330 mm (13 mil)
- 0.533 mm (21 mil)



Las especificaciones están sujetas a cambio sin previo aviso. Impreso en U.S.A., Copyright Febrero 2006 Metrologic, All rights reserved.



DS4100