

## Lector láser de mano



Modo de encuadre



## Descripción General

Diseño, ergonomía y facilidad de uso, junto con un rendimiento de lectura excepcional y la capacidad de configuración software más avanzada, hacen del FireScan™ una solución ideal para aplicaciones de Retail, automatización de oficina e industriales ligeras que requieren una considerable distancia de lectura (más de 40 cm) y una línea de escaneo brillante y bien definida.

FireScan™ se basa en una nueva arquitectura mejorada que permite la integración de las características más avanzadas disponibles en el mercado. En términos de decodificación, la tecnología Puzzle Solver™ mejora la lectura de códigos con baja calidad de impresión o dañados, mientras que la función de edición y formateo de datos permite satisfacer todas las necesidades de manipulación de los datos capturados antes de su transmisión, garantizando su compatibilidad con el sistema host. Además, el sistema de encuadre permite apuntar al código desde una distancia mayor.

La capacidad de actualización sobre el terreno que ofrece el FireScan™ permite proteger la inversión efectuada, ya que el firmware de la pistola láser puede actualizarse de forma muy sencilla, obteniendo así un lector siempre equipado con tecnología punta.

Existen tres versiones del nuevo FireScan™: el modelo estándar D131, equipado con todos los interfaces más utilizados (USB, RS-232, emulación teclado y lápiz emulación); el modelo D111 que ofrece la conectividad completa con las principales cajas registradoras IBM 46xx y el modelo D141, especialmente diseñado para aplicaciones de lectura no decodificada (por ej. para la conexión del lector a un escáner de presentación). Además, el FireScan™ puede leer los códigos GS1 DataBar™ (RSS), una simbología emergente que se puede imprimir sobre una etiqueta más pequeña, en línea con las exigencias de los mercados emergentes de codificar una mayor cantidad de datos en un símbolo.

## Características

- > Rendimiento de lectura agresivo
- > Modelos multi-interfaz
- > Edición y formateo de datos completos
- > Actualización del firmware
- > Modo de encuadre intuitivo
- > Ergonomía y peso ligero
- > Capacidad de decodificación de los GS1 DataBar™ (RSS)
- > Conformidad Sunrise 2005

## Aplicaciones

- > Distribución y Retail
- > Aplicaciones de Ventanilla
- > Entornos Industriales Ligeros

## Especificaciones

### CARACTERÍSTICAS ELÉCTRICAS

ALIMENTACIÓN 5 VDC  $\pm$ 5%  
 CONSUMO 200 mA máx. (FireScan™ D111/D131); 180 mA máx. (FireScan™ D141)

### CARACTERÍSTICAS MECÁNICAS

PESO (aprox.) 200 gr.  
 MATERIAL CARCASA ABS y policarbonato  
 LONGITUD CABLE 2 m. liso o rizado

### RENDIMIENTO

FUENTE DE LUZ Diodo láser de 630 nm a 680 nm  
 RESOLUCIÓN MÁX. 0,12 mm / 5 mils  
 VELOCIDAD DE LECTURA 35 ( $\pm$ 5) lect./seg.  
 VALOR CONTRASTE IMPRES. PCS = 15% mín  
 CAMPO DE LECTURA Ver diagrama  
 ÁNGULO DE LECTURA Oblicuo:  $\pm$ 60°; Inclinado: de 5 a 55°, de -5 a -55°; Ladeado:  $\pm$ 20°  
 INDICADORES DE LECTURA LED de láser encendido y lectura correcta, zumbador de tono ajustable

### CÓDIGOS DE BARRAS

Familia 2/5, Code 39 (más Code 32, Cip 39), EAN/UPC, EAN 128, Code 128, Code 93, CODABAR, TELEPEN, PLESSEY, Code 49, Code MSI, Code Delta IBM, Code 11, CODABLOCK, Code 16K, ISBN/ISSN, ISBT 128, GS1 DataBar™ (RSS)

### MÉTODO DE PROGRAMACIÓN

*Manual* Lectura códigos de barras especiales  
*Automático (con RS-232)* Comandos software a través del puerto serie RS-232  
*DL Sm@rtSet* Programa de configuración Windows

### CARACTERÍSTICAS MEJORADAS

Puzzle Solver™, edición y concatenación de datos  
 INTERFACES  
 FireScan™ D111 RS-232, IBM 46xx  
 FireScan™ D131 USB, RS-232, emulación teclado y lápiz emulación  
 FireScan™ D141 TTL/Láser

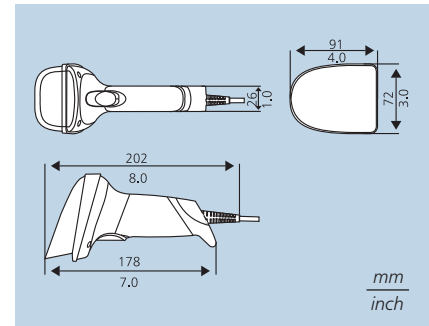
### CLASIFICACIÓN LÁSER

Clase 2 (EN60825-1/CDRH)

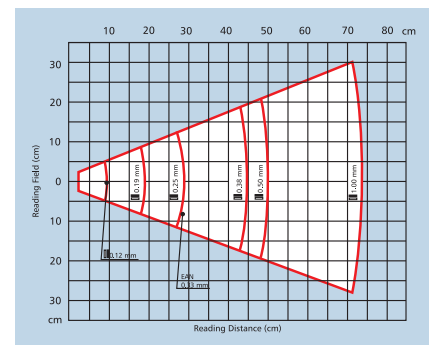
### ENTORNO

CONDICIONES DE LUZ AMBIENTAL Inmune a la exposición a la luz en oficinas y otras instalaciones, y a la exposición directa a la luz del sol  
 TEMP. DE FUNCIONAMIENTO De 0 a 50 °C  
 TEMP. DE ALMACENAMIENTO De -20 a 40 °C  
 HUMEDAD 90% sin condensación  
 RESISTENCIA A LAS CAÍDAS IEC 68-2-32 Test ED; soporta caídas repetidas desde 1,5 m sobre hormigón  
 PROTECCIÓN AMBIENTAL IP30

## Dimensiones



## Diagrama de Lectura



## Accesorios



### Stand

Robusto y compacto, el stand permite la utilización del lector en modo manos libres.

### Soporte Horizontal/Vertical

Este accesorio permite una gran facilidad de utilización y flexibilidad en muchos entornos caracterizados por un espacio de trabajo limitado.